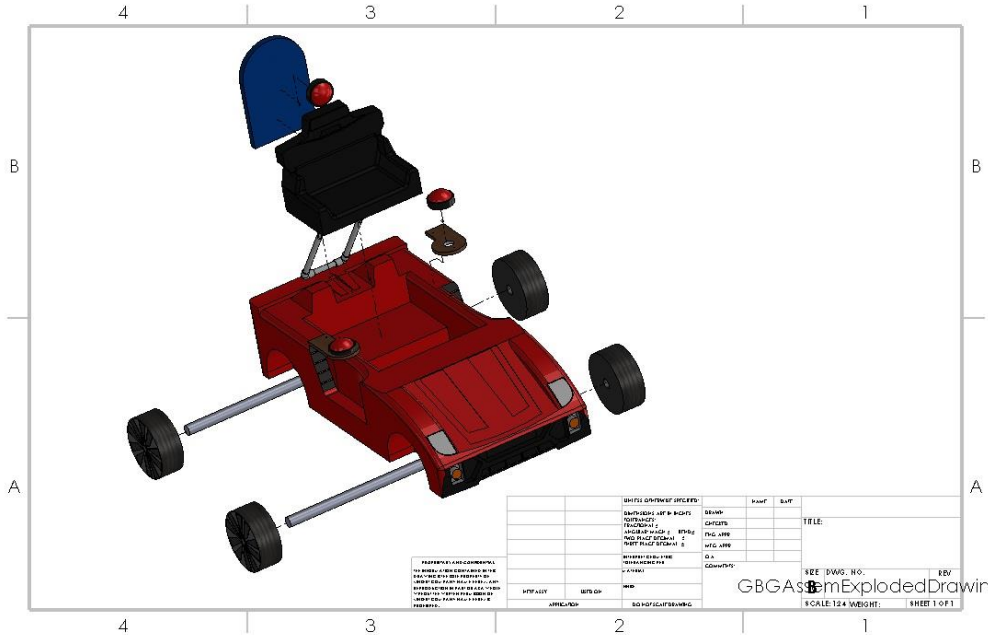


PROBRIETARY AND CONFIDENTIAL  
 THE INFORMATION CONTAINED HEREIN IS THE PROPERTY OF GBG A. ANY REPRODUCTION OR DISSEMINATION OF THIS INFORMATION WITHOUT THE WRITTEN PERMISSION OF GBG A IS STRICTLY PROHIBITED.

REV	DESCRIPTION	DATE
1	ISSUE FOR REVIEW	10/10/2010
2	DESIGN CHANGES	10/10/2010
3	DESIGN CHANGES	10/10/2010
4	DESIGN CHANGES	10/10/2010
5	DESIGN CHANGES	10/10/2010
6	DESIGN CHANGES	10/10/2010
7	DESIGN CHANGES	10/10/2010
8	DESIGN CHANGES	10/10/2010
9	DESIGN CHANGES	10/10/2010
10	DESIGN CHANGES	10/10/2010

DESIGNER	CHECKED	DATE
GBG A	GBG A	10/10/2010
GBG A	GBG A	10/10/2010
GBG A	GBG A	10/10/2010
GBG A	GBG A	10/10/2010
GBG A	GBG A	10/10/2010
GBG A	GBG A	10/10/2010
GBG A	GBG A	10/10/2010
GBG A	GBG A	10/10/2010
GBG A	GBG A	10/10/2010
GBG A	GBG A	10/10/2010

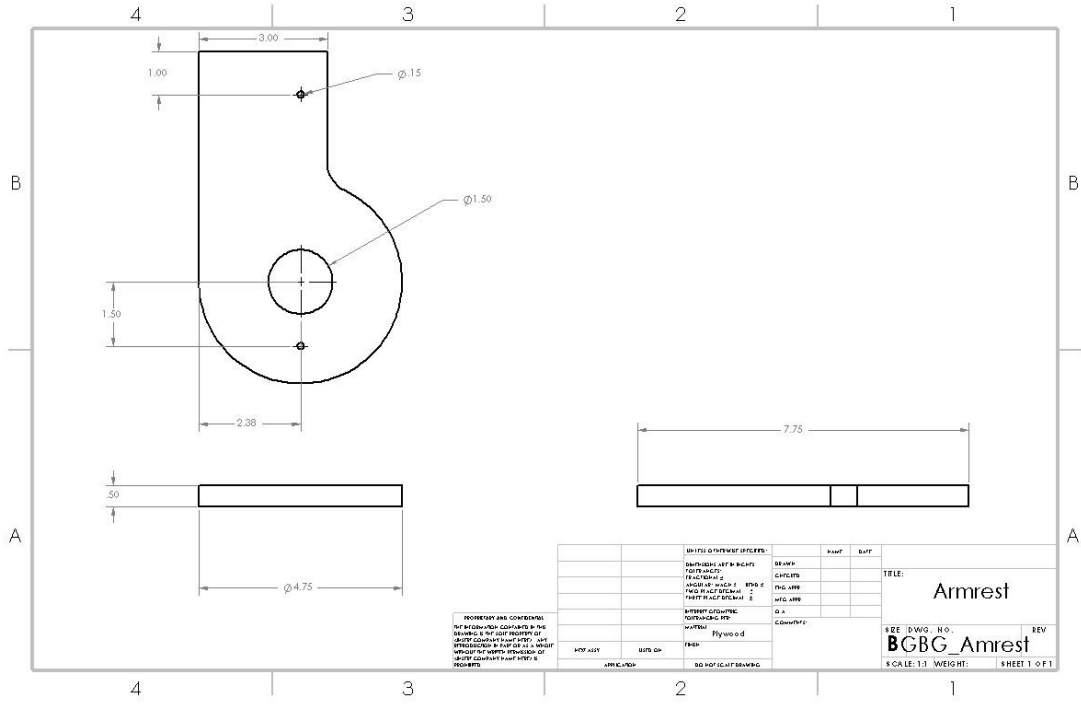
TITLE: **Final Design CAD**  
 SIZE: **B** DWG. NO.: **GBG A** REV:  
 SCALE: 1:10 WEIGHT: SHEET 1 OF 1



1. 2. 3. 4. 5. 6. 7. 8. 9. 10. 11. 12. 13. 14. 15. 16. 17. 18. 19. 20. 21. 22. 23. 24. 25. 26. 27. 28. 29. 30. 31. 32. 33. 34. 35. 36. 37. 38. 39. 40. 41. 42. 43. 44. 45. 46. 47. 48. 49. 50. 51. 52. 53. 54. 55. 56. 57. 58. 59. 60. 61. 62. 63. 64. 65. 66. 67. 68. 69. 70. 71. 72. 73. 74. 75. 76. 77. 78. 79. 80. 81. 82. 83. 84. 85. 86. 87. 88. 89. 90. 91. 92. 93. 94. 95. 96. 97. 98. 99. 100. 101. 102. 103. 104. 105. 106. 107. 108. 109. 110. 111. 112. 113. 114. 115. 116. 117. 118. 119. 120. 121. 122. 123. 124. 125. 126. 127. 128. 129. 130. 131. 132. 133. 134. 135. 136. 137. 138. 139. 140. 141. 142. 143. 144. 145. 146. 147. 148. 149. 150. 151. 152. 153. 154. 155. 156. 157. 158. 159. 160. 161. 162. 163. 164. 165. 166. 167. 168. 169. 170. 171. 172. 173. 174. 175. 176. 177. 178. 179. 180. 181. 182. 183. 184. 185. 186. 187. 188. 189. 190. 191. 192. 193. 194. 195. 196. 197. 198. 199. 200. 201. 202. 203. 204. 205. 206. 207. 208. 209. 210. 211. 212. 213. 214. 215. 216. 217. 218. 219. 220. 221. 222. 223. 224. 225. 226. 227. 228. 229. 230. 231. 232. 233. 234. 235. 236. 237. 238. 239. 240. 241. 242. 243. 244. 245. 246. 247. 248. 249. 250. 251. 252. 253. 254. 255. 256. 257. 258. 259. 260. 261. 262. 263. 264. 265. 266. 267. 268. 269. 270. 271. 272. 273. 274. 275. 276. 277. 278. 279. 280. 281. 282. 283. 284. 285. 286. 287. 288. 289. 290. 291. 292. 293. 294. 295. 296. 297. 298. 299. 300. 301. 302. 303. 304. 305. 306. 307. 308. 309. 310. 311. 312. 313. 314. 315. 316. 317. 318. 319. 320. 321. 322. 323. 324. 325. 326. 327. 328. 329. 330. 331. 332. 333. 334. 335. 336. 337. 338. 339. 340. 341. 342. 343. 344. 345. 346. 347. 348. 349. 350. 351. 352. 353. 354. 355. 356. 357. 358. 359. 360. 361. 362. 363. 364. 365. 366. 367. 368. 369. 370. 371. 372. 373. 374. 375. 376. 377. 378. 379. 380. 381. 382. 383. 384. 385. 386. 387. 388. 389. 390. 391. 392. 393. 394. 395. 396. 397. 398. 399. 400. 401. 402. 403. 404. 405. 406. 407. 408. 409. 410. 411. 412. 413. 414. 415. 416. 417. 418. 419. 420. 421. 422. 423. 424. 425. 426. 427. 428. 429. 430. 431. 432. 433. 434. 435. 436. 437. 438. 439. 440. 441. 442. 443. 444. 445. 446. 447. 448. 449. 450. 451. 452. 453. 454. 455. 456. 457. 458. 459. 460. 461. 462. 463. 464. 465. 466. 467. 468. 469. 470. 471. 472. 473. 474. 475. 476. 477. 478. 479. 480. 481. 482. 483. 484. 485. 486. 487. 488. 489. 490. 491. 492. 493. 494. 495. 496. 497. 498. 499. 500. 501. 502. 503. 504. 505. 506. 507. 508. 509. 510. 511. 512. 513. 514. 515. 516. 517. 518. 519. 520. 521. 522. 523. 524. 525. 526. 527. 528. 529. 530. 531. 532. 533. 534. 535. 536. 537. 538. 539. 540. 541. 542. 543. 544. 545. 546. 547. 548. 549. 550. 551. 552. 553. 554. 555. 556. 557. 558. 559. 560. 561. 562. 563. 564. 565. 566. 567. 568. 569. 570. 571. 572. 573. 574. 575. 576. 577. 578. 579. 580. 581. 582. 583. 584. 585. 586. 587. 588. 589. 590. 591. 592. 593. 594. 595. 596. 597. 598. 599. 600. 601. 602. 603. 604. 605. 606. 607. 608. 609. 610. 611. 612. 613. 614. 615. 616. 617. 618. 619. 620. 621. 622. 623. 624. 625. 626. 627. 628. 629. 630. 631. 632. 633. 634. 635. 636. 637. 638. 639. 640. 641. 642. 643. 644. 645. 646. 647. 648. 649. 650. 651. 652. 653. 654. 655. 656. 657. 658. 659. 660. 661. 662. 663. 664. 665. 666. 667. 668. 669. 670. 671. 672. 673. 674. 675. 676. 677. 678. 679. 680. 681. 682. 683. 684. 685. 686. 687. 688. 689. 690. 691. 692. 693. 694. 695. 696. 697. 698. 699. 700. 701. 702. 703. 704. 705. 706. 707. 708. 709. 710. 711. 712. 713. 714. 715. 716. 717. 718. 719. 720. 721. 722. 723. 724. 725. 726. 727. 728. 729. 730. 731. 732. 733. 734. 735. 736. 737. 738. 739. 740. 741. 742. 743. 744. 745. 746. 747. 748. 749. 750. 751. 752. 753. 754. 755. 756. 757. 758. 759. 760. 761. 762. 763. 764. 765. 766. 767. 768. 769. 770. 771. 772. 773. 774. 775. 776. 777. 778. 779. 780. 781. 782. 783. 784. 785. 786. 787. 788. 789. 790. 791. 792. 793. 794. 795. 796. 797. 798. 799. 800. 801. 802. 803. 804. 805. 806. 807. 808. 809. 810. 811. 812. 813. 814. 815. 816. 817. 818. 819. 820. 821. 822. 823. 824. 825. 826. 827. 828. 829. 830. 831. 832. 833. 834. 835. 836. 837. 838. 839. 840. 841. 842. 843. 844. 845. 846. 847. 848. 849. 850. 851. 852. 853. 854. 855. 856. 857. 858. 859. 860. 861. 862. 863. 864. 865. 866. 867. 868. 869. 870. 871. 872. 873. 874. 875. 876. 877. 878. 879. 880. 881. 882. 883. 884. 885. 886. 887. 888. 889. 890. 891. 892. 893. 894. 895. 896. 897. 898. 899. 900. 901. 902. 903. 904. 905. 906. 907. 908. 909. 910. 911. 912. 913. 914. 915. 916. 917. 918. 919. 920. 921. 922. 923. 924. 925. 926. 927. 928. 929. 930. 931. 932. 933. 934. 935. 936. 937. 938. 939. 940. 941. 942. 943. 944. 945. 946. 947. 948. 949. 950. 951. 952. 953. 954. 955. 956. 957. 958. 959. 960. 961. 962. 963. 964. 965. 966. 967. 968. 969. 970. 971. 972. 973. 974. 975. 976. 977. 978. 979. 980. 981. 982. 983. 984. 985. 986. 987. 988. 989. 990. 991. 992. 993. 994. 995. 996. 997. 998. 999. 1000.

| ITEM NO. | DESCRIPTION | QTY | UNIT |
|----------|-------------|-----|------|
| 1        | CHASSIS     | 1   | PC   |
| 2        | SEAT        | 1   | PC   |
| 3        | BACKREST    | 1   | PC   |
| 4        | WHEEL       | 4   | PC   |
| 5        | AXLE        | 2   | PC   |
| 6        | SPACER      | 2   | PC   |
| 7        | WASHER      | 4   | PC   |
| 8        | NUT         | 4   | PC   |
| 9        | SCREW       | 4   | PC   |
| 10       | SCREW       | 2   | PC   |
| 11       | SCREW       | 2   | PC   |
| 12       | SCREW       | 2   | PC   |
| 13       | SCREW       | 2   | PC   |
| 14       | SCREW       | 2   | PC   |
| 15       | SCREW       | 2   | PC   |
| 16       | SCREW       | 2   | PC   |
| 17       | SCREW       | 2   | PC   |
| 18       | SCREW       | 2   | PC   |
| 19       | SCREW       | 2   | PC   |
| 20       | SCREW       | 2   | PC   |
| 21       | SCREW       | 2   | PC   |
| 22       | SCREW       | 2   | PC   |
| 23       | SCREW       | 2   | PC   |
| 24       | SCREW       | 2   | PC   |
| 25       | SCREW       | 2   | PC   |
| 26       | SCREW       | 2   | PC   |
| 27       | SCREW       | 2   | PC   |
| 28       | SCREW       | 2   | PC   |
| 29       | SCREW       | 2   | PC   |
| 30       | SCREW       | 2   | PC   |
| 31       | SCREW       | 2   | PC   |
| 32       | SCREW       | 2   | PC   |
| 33       | SCREW       | 2   | PC   |
| 34       | SCREW       | 2   | PC   |
| 35       | SCREW       | 2   | PC   |
| 36       | SCREW       | 2   | PC   |
| 37       | SCREW       | 2   | PC   |
| 38       | SCREW       | 2   | PC   |
| 39       | SCREW       | 2   | PC   |
| 40       | SCREW       | 2   | PC   |
| 41       | SCREW       | 2   | PC   |
| 42       | SCREW       | 2   | PC   |
| 43       | SCREW       | 2   | PC   |
| 44       | SCREW       | 2   | PC   |
| 45       | SCREW       | 2   | PC   |
| 46       | SCREW       | 2   | PC   |
| 47       | SCREW       | 2   | PC   |
| 48       | SCREW       | 2   | PC   |
| 49       | SCREW       | 2   | PC   |
| 50       | SCREW       | 2   | PC   |
| 51       | SCREW       | 2   | PC   |
| 52       | SCREW       | 2   | PC   |
| 53       | SCREW       | 2   | PC   |
| 54       | SCREW       | 2   | PC   |
| 55       | SCREW       | 2   | PC   |
| 56       | SCREW       | 2   | PC   |
| 57       | SCREW       | 2   | PC   |
| 58       | SCREW       | 2   | PC   |
| 59       | SCREW       | 2   | PC   |
| 60       | SCREW       | 2   | PC   |
| 61       | SCREW       | 2   | PC   |
| 62       | SCREW       | 2   | PC   |
| 63       | SCREW       | 2   | PC   |
| 64       | SCREW       | 2   | PC   |
| 65       | SCREW       | 2   | PC   |
| 66       | SCREW       | 2   | PC   |
| 67       | SCREW       | 2   | PC   |
| 68       | SCREW       | 2   | PC   |
| 69       | SCREW       | 2   | PC   |
| 70       | SCREW       | 2   | PC   |
| 71       | SCREW       | 2   | PC   |
| 72       | SCREW       | 2   | PC   |
| 73       | SCREW       | 2   | PC   |
| 74       | SCREW       | 2   | PC   |
| 75       | SCREW       | 2   | PC   |
| 76       | SCREW       | 2   | PC   |
| 77       | SCREW       | 2   | PC   |
| 78       | SCREW       | 2   | PC   |
| 79       | SCREW       | 2   | PC   |
| 80       | SCREW       | 2   | PC   |
| 81       | SCREW       | 2   | PC   |
| 82       | SCREW       | 2   | PC   |
| 83       | SCREW       | 2   | PC   |
| 84       | SCREW       | 2   | PC   |
| 85       | SCREW       | 2   | PC   |
| 86       | SCREW       | 2   | PC   |
| 87       | SCREW       | 2   | PC   |
| 88       | SCREW       | 2   | PC   |
| 89       | SCREW       | 2   | PC   |
| 90       | SCREW       | 2   | PC   |
| 91       | SCREW       | 2   | PC   |
| 92       | SCREW       | 2   | PC   |
| 93       | SCREW       | 2   | PC   |
| 94       | SCREW       | 2   | PC   |
| 95       | SCREW       | 2   | PC   |
| 96       | SCREW       | 2   | PC   |
| 97       | SCREW       | 2   | PC   |
| 98       | SCREW       | 2   | PC   |
| 99       | SCREW       | 2   | PC   |
| 100      | SCREW       | 2   | PC   |

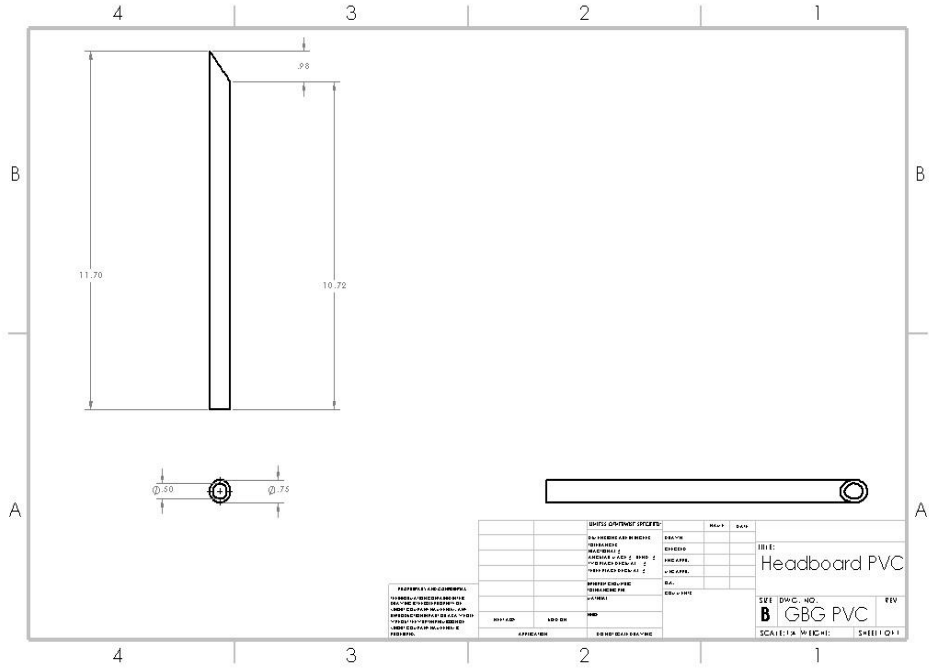
SEE DWG. NO.   
 GBGAS 10m Exploded Drawing 2   
 SCALE 1:24 WEIGHT: SHEET 1 OF 1



PROJEKTION UND KONSTRUKTION  
 DER BAUTEILE, GEMÄSS DEN IN DIESEM ZEICHNUNG FÜR DIE HERSTELLUNG  
 DER BAUTEILE ANZEIGTEN DIMENSIONEN UND VERFÜHRUNGSSYSTEMEN, SOWIE  
 VERFÜHRUNGSSYSTEMEN, SOWIE VERFÜHRUNGSSYSTEMEN, SOWIE VERFÜHRUNGSSYSTEMEN  
 UND VERFÜHRUNGSSYSTEMEN.

| MATERIALLISTE |         | BEZUGSNUMMER | MEASURE | UNIT  |
|---------------|---------|--------------|---------|-------|
| 1             | ARMREST | 1            | 1       | STÜCK |
| 2             | ARMREST | 2            | 1       | STÜCK |

DATE: 11/11/2011  
 TIME: 10:00  
 TITLE: **Armrest**  
 DRAWN: **BGBG\_Amrest**  
 CHECKED:   
 SCALE: 1:1 WEIGHT: 1 SHEET 1 OF 1



**PROFESOR DE LINGUA PORTUGUESA**  
O presente documento tem caráter informativo apenas e não substitui o produto original. Não se responsabiliza por danos ou prejuízos de qualquer natureza decorrentes do uso indevido deste documento. Todos os direitos reservados à GBG PVC.

| DETALHE COMPONENTE SPICHER |            |           | QUANT. | NOTA |
|----------------------------|------------|-----------|--------|------|
| REVISÃO                    | DATA       | FEITO POR |        |      |
| 1                          | 10/05/2017 | EDUARDO   |        |      |
| 2                          | 10/05/2017 | EDUARDO   |        |      |
| 3                          | 10/05/2017 | EDUARDO   |        |      |

|               |         |      |
|---------------|---------|------|
| PRODUTO       | REVISÃO | DATA |
| HEADBOARD PVC | 03      |      |

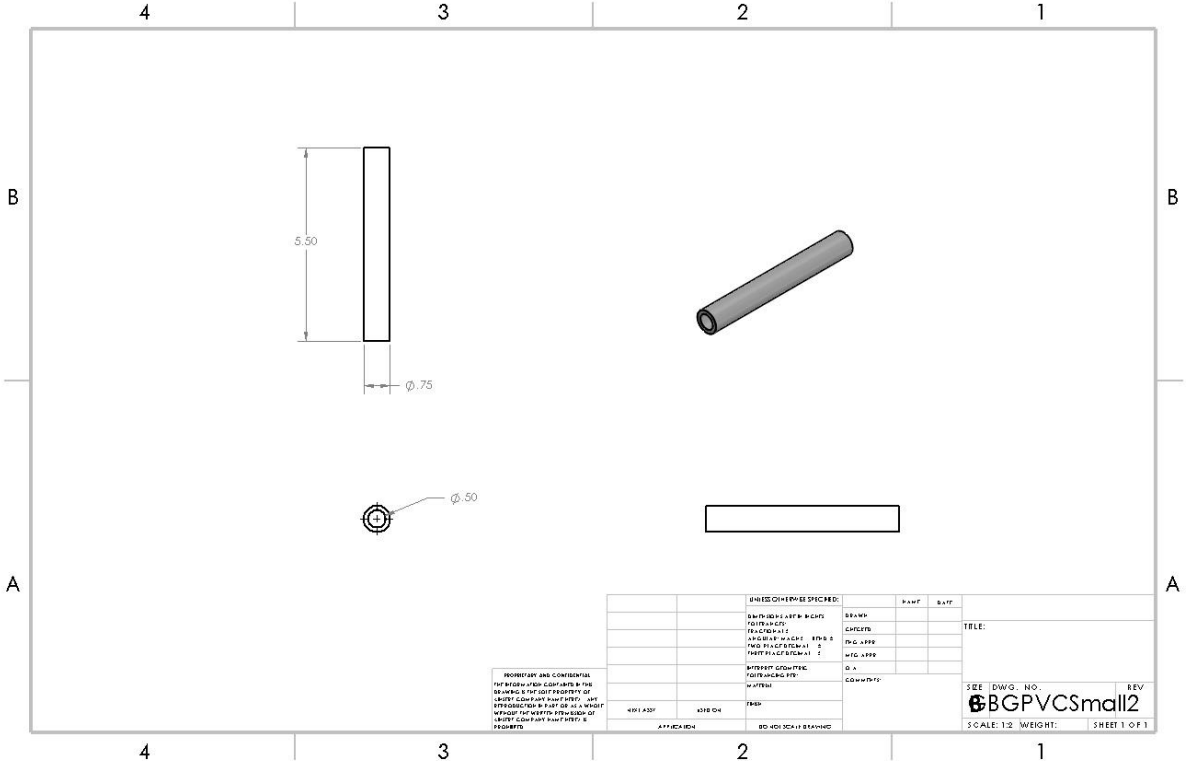
**Headboard PVC**

| DEFINICION | QUANTIDADE | UNIDADE | NOTA |
|------------|------------|---------|------|
|            |            |         |      |

| REVISÃO | DATA | FEITO POR | REVISÃO |
|---------|------|-----------|---------|
| 03      |      |           |         |

SF11 D/C. NO. **B** GBG PVC REV.

SCALE 1:1 W/ECHELON SHEET 01



PROBATIONARY AND CONFIDENTIAL  
 THE ABOVE INFORMATION IS THE PROPERTY OF BGPVCS. IT IS TO BE KEPT CONFIDENTIAL AND NOT TO BE REPRODUCED OR DISTRIBUTED OUTSIDE THE COMPANY WITHOUT THE WRITTEN PERMISSION OF BGPVCS.

| UNRECORDED SPECIES:  |    | DATE | BY |
|----------------------|----|------|----|
| DATE OF ISSUE        | BY |      |    |
| DATE OF RECEIPT      | BY |      |    |
| DATE OF RETURN       | BY |      |    |
| DATE OF DISPOSITION  | BY |      |    |
| DATE OF DESTRUCTION  | BY |      |    |
| DATE OF REPAIR       | BY |      |    |
| DATE OF MODIFICATION | BY |      |    |
| DATE OF REVISION     | BY |      |    |
| DATE OF CANCELLATION | BY |      |    |

| REV | DATE | DESCRIPTION |
|-----|------|-------------|
| 1   |      |             |
| 2   |      |             |
| 3   |      |             |
| 4   |      |             |
| 5   |      |             |
| 6   |      |             |
| 7   |      |             |
| 8   |      |             |
| 9   |      |             |
| 10  |      |             |

SCALE: 1:2 WEIGHT: SHEET 1 OF 1